

Instrukcja po montażu i eksploatacji ERA 6 HT

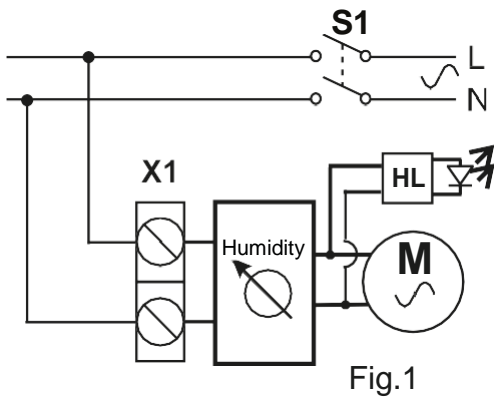


Fig.1

Podłączyć sieciowe przewody 2 zgodnie ze schematem elektrycznym

Fig. 2, montażowym Fig. 3.

- przeciągnąć przewód przez otwór 3 w obudowie wentylatora
- zdjąć izolację z przewodów na długości 7-8 mm
- włożyć przewody do tabliczki zaciskowej X1, zaciśnięć je śrubami.

Model wentylatora z opcją HT jest wyposażony w czujnik wilgotności, który będzie funkcjonował jedynie przy włączonym zasilaniu. Dlatego właśnie, jeżeli Państwo podłączyliście zasilanie prądem poprzez ten sam wyłącznik, co wyłącza oświetlenie, wtedy podczas odłączenia oświetlenia wentylator przestanie działać, mimo podwyższonej wilgotności. Czujnik wilgotności stale kontroluje poziom wilgotności w pomieszczeniu, gdzie jest zainstalowany wentylator.

W przypadku przekroczenia wcześniej ustalonego progu wilgotności wentylator włącza się, a kiedy poziom wilgotności spadnie poniżej progu ustawiania, wentylator będzie działał przez jeszcze jedną minutę i wyłączy się. W celu jego ustalenia trzeba stosować wkrętak do wkrętów o łbach rowkowych. Podczas obracania regulatora „Humidity” zgodnie ze wskazówką wentylator będzie się włączał w przypadku większej wilgotności. Skrajna lewa pozycja potencjometru odpowiada wilgotności o wartościach 60..64%, skrajna prawa odpowiada wartości 100%.

UWAGA!

Aby zapobiec uszkodzeniu pokręteł prosimy nie naciskać zbyt mocno podczas obracania. Prosimy stosować wkrętak do wkrętów o łbach rowkowych z izolowanym uchwytem, o szerokości rowka 2 mm.

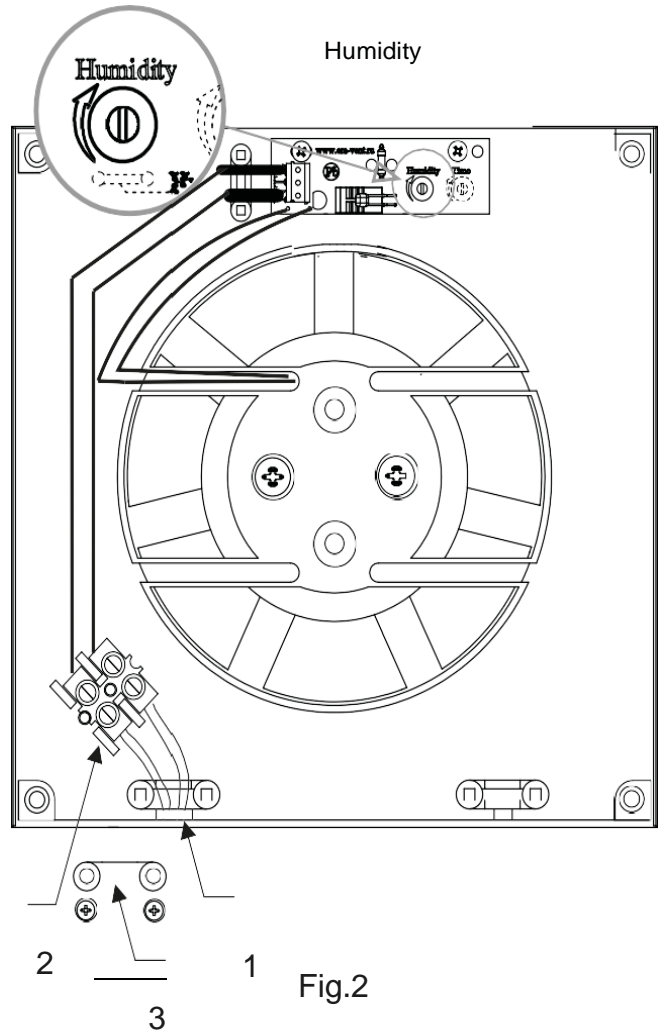


Fig.2